



Gebördelte Berstscheiben

Ihre Vorteile

- individuelle Produktspezifikationen bei Werkstoff, Drücken und Abmessungen
- geringer Platzbedarf beim Einbau
- hohe Dichtheit von Berstscheibe und Verschraubung
- genaue Prüfverfahren, damit garantierter Berstdruck

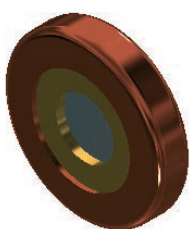
Beschreibung

Gebördelte Berstscheiben sind die ideale Lösung, wenn es um die Absicherung von druckführenden Systemen geht. Sie zeichnen sich vor allem durch ihren geringen Platzbedarf und vollmetallische Dichtflächen aus.

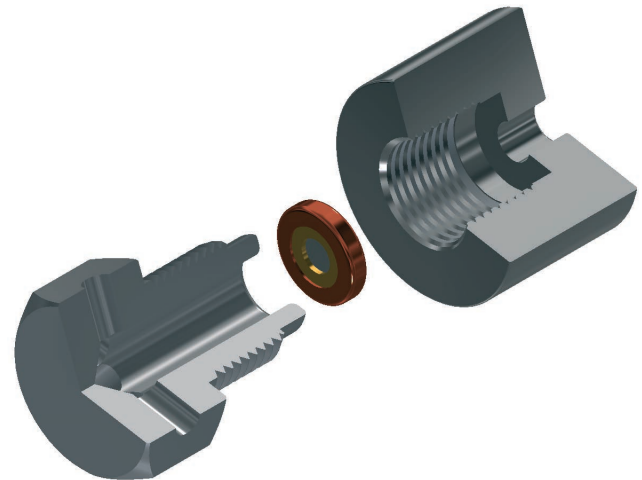
Gebördelte Berstscheiben kleiner Nennweiten sind eine Spezialität der Berstscheiben Schlesinger GmbH. Wir bieten sie sowohl in Kleinst- als auch in Großserien in einer Vielzahl von unterschiedlichen Werkstoffen, Drücken und Abmessungen an.

So ist es uns mittels dünnster Folien möglich, Berstscheiben mit geringen Drücken ab 10 Bar herzustellen – ideal für den Einsatz im Niederdruckbereich.

Indem wir unsere Berstscheiben einer 100-Prozent-Kontrolle unterziehen, stellen wir die korrekte Materialstärke der Folie sicher und garantieren Ihnen damit den geforderten Berstdruck.



Gebördelte Berstscheibe



Gebördelte Berstscheibe in Verschraubung

Einbau

Eingesetzt werden gebördelte Berstscheiben beispielsweise in Ventilen und schützen Behälter und Anlagen bei unzulässigem Überdruck.

Für fast jede Art der Verschraubung gelingt es uns die ideale Berstscheibe herzustellen. Die passende Verschraubung bieten wir Ihnen ebenfalls mit an.

Funktion

Im Störfalls reißt die gebördelte Berstscheibe beim vorgesehenen Druck auf, das Medium kann kontrolliert entweichen, Behälter und Anlagen bleiben unbeschädigt.



Technische Daten

Allgemeines	
Betriebsbedingungen	Gas, Dampf, Flüssigkeiten
Temperaturbereich	-80°C bis 450°C
Toleranz	± 10 %

Berstdrücke [bar]		
Material	Min.	Max.
Nickel	10	400
Edelstahl	30	400
Aluminium	5	400

Zertifizierungen

CE-Kennzeichnung nach Richtlinie
2014/68/EU

QM-System nach ISO 9001:2015

Standard-Größen*

Außen Ø [mm]	7	8,5	10	12,5	13,9	18	21
--------------	---	-----	----	------	------	----	----

*Sondergrößen auf Anfrage

Standard-Gewinde*

Metrische Gewinde	M 8	M10	M12		
BSP	G 1/4"	G 3/8"	G 1/2"	G 3/4"	G 1"
UNF	7/16" - 20 UNF	1/2" - 20 UNF			

*Sondergrößen auf Anfrage